



4W



5.5W



7W

# Der optimale Halogenersatz

## MASTER LED-HV-Reflektor-Lampen

Zur Allgemein- und Akzentbeleuchtung – dimmbar



Jetzt  
**NEU!**  
Noch kompaktere  
Abmessungen für  
50W-Ersatz

### Nutzen:

- LED-Retrofit-Lampen geeignet für den direkten Ersatz von Standardglüh- und Halogenreflektorlampen (230V - 240V)
- 80% Energieeinsparung
- Stufenlos dimmbar

### Produktausführung:

- Reflektorlampe mit GU10-Sockel als 35W- und 50W HV-Halogenersatz
- In Warmweiß und Kaltweiß
- In den Strahlerausführungen 25° und 40°
- Sehr gute Farbwiedergabe

# PHILIPS

### Produktvorteile:

- Echtes Glühlampen-Warmweiß mit 827
- Gleichmäßige Lichtverteilung / geringer Lichtstromabfall
- Hochwertiges robustes Gehäuse mit Kühlrippen zur optimalen Wärmeableitung
- Keine IR- und UV-Strahlung (optimal geeignet für die Anstrahlung von Gemälden oder hochwertigen Textilien)
- Sehr geringe Wärmeentwicklung (optimal zur Beleuchtung von Lebensmitteln)
- Geringe Wartungs- und Wechselkosten
- Schnelle Amortisation

### Anwendungen:

- Temperaturbereich: -25°C bis +40°C Raumtemperatur
- Für Innenanwendungen in offenen/belüfteten Leuchten
- Zur Anwendung in der Akzent- und Allgemeinbeleuchtung, v. a. in Hotels, öffentlichen Gebäuden, Shops, Krankenhäusern und Museen
- Deckeneinbau: mind. 10mm Luftraum, konstante Wärmeableitung muss gewährleistet sein
- Nicht geeignet für den Einsatz in sehr luftfeuchten Umgebungen, wo Kondenswasser an der Lampe entstehen kann (z. B. direkt über der Dusche), Luftfeuchtigkeit max. 85 %

## Nicht dimmbar, 50W HV-Halogenersatz (kompakt)

### Technische Daten

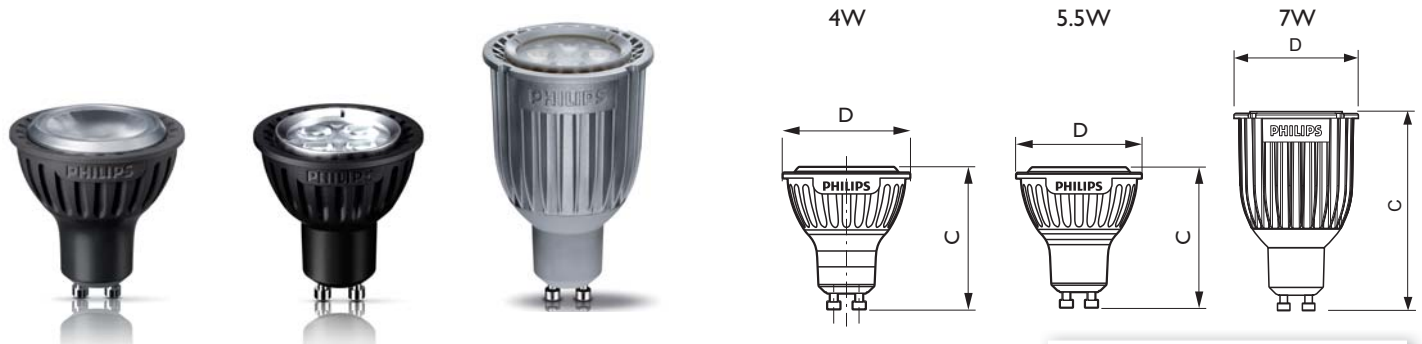
Vertriebstext	Leistung (W)	Ersatz für (W)	lm/W	Socket	Ausstrahlungswinkel (°)	Lichtstärke (cd)	R <sub>a</sub> -Wert	Nutzlebensdauer (Std.)	Dimmbar	VE	WEEE	Bestell-Nr. 8718291
NEU MASTER LEDspot 5,5W-50W 827 25° GU10	5,5	50	49	GU10	25	1.100	>80	25.000	nein	10	ja	15509600
NEU MASTER LEDspot 5,5W-50W 827 40° GU10	5,5	50	49	GU10	40	550	>80	25.000	nein	10	ja	15511900
NEU MASTER LEDspot 5,5W-50W 830 25° GU10	5,5	50	49	GU10	25	1.100	>80	25.000	nein	10	ja	15513300
NEU MASTER LEDspot 5,5W-50W 830 40° GU10	5,5	50	49	GU10	40	550	>80	25.000	nein	10	ja	15515700

## Dimmbar, 50W, 55W HV-Halogenersatz

### Technische Daten

Vertriebstext	Leistung (W)	Ersatz für (W)	lm/W	Socket	Ausstrahlungswinkel (°)	Lichtstärke (cd)	R <sub>a</sub> -Wert	Nutzlebensdauer (Std.)	Dimmbar	VE	WEEE	Bestell-Nr. 8727900	Bestell-Nr. 8718291
MASTER LEDspot 4W-35W 827 GU10 25° DIMM.	4	35	41	GU10	25	600	>80	25.000	ja*	10	ja		12264700
MASTER LEDspot 4W-35W 827 GU10 40° DIMM.	4	35	41	GU10	40	330	>80	25.000	ja*	10	ja		12268500
MASTER LEDspot 4W-35W 830 GU10 25° DIMM.	4	35	41	GU10	25	630	>80	25.000	ja*	10	ja		11899200
MASTER LEDspot 4W-35W 830 GU10 40° DIMM.	4	35	41	GU10	40	400	>80	25.000	ja*	10	ja		11901200
MASTER LEDSpot 7W-50W 827 25° GU10 DIMM.	7	50	36	GU10	25	1.100	>80	45.000	ja*	6	ja	86033700	
MASTER LEDSpot 7W-50W 827 40° GU10 DIMM.	7	50	36	GU10	40	430	>80	45.000	ja*	6	ja	86035100	
MASTER LEDSpot 7W-50W 830 25° GU10 DIMM.	7	50	39	GU10	25	1.300	>80	45.000	ja*	6	ja	86039900	
MASTER LEDSpot 7W-50W 830 40° GU10 DIMM.	7	50	39	GU10	40	600	>80	45.000	ja*	6	ja	86041200	
MASTER LEDSpot 7W-50W 840 25° GU10 DIMM.	7	50	39	GU10	25	1.400	>80	45.000	ja*	6	ja	86043600	
MASTER LEDSpot 7W-50W 840 40° GU10 DIMM.	7	50	39	GU10	40	650	>80	45.000	ja*	6	ja	86045000	

\* An handelsüblichen Glühlampendimmern (Phasen-Anschnitt, R/RL) max. 10% Dimmerauslastung, d. h. eine Lampe MASTER LEDspot 7W pro ein 70W Dimmer.



### Abmessungen max. (mm)

Form	C	D
GU10 4W	55,7	50
GU10 5.5W	55	50
GU10 7W	81	50



© 2011, Philips Lighting

Alle Rechte vorbehalten/Änderungen vorbehalten

09/2011, gedruckt in Deutschland

Layout & Produktion: Philips Lighting, Hamburg

[www.philips.de/lighting](http://www.philips.de/lighting) • [www.philips.at/lighting](http://www.philips.at/lighting) • [www.philips.ch/lighting](http://www.philips.ch/lighting)